

kérdéséről. A konferencia felöleli az elektronikus berendezések működési, karbantartási adatainak valamennyi aspektusát.

/INFODOC. Research and Technology-Europe, 1974. 21.sz. aug.1.p.9.

NEMZETKÖZI SZERVEZETEK

Nemzetközi tudomány. – Áttekintés

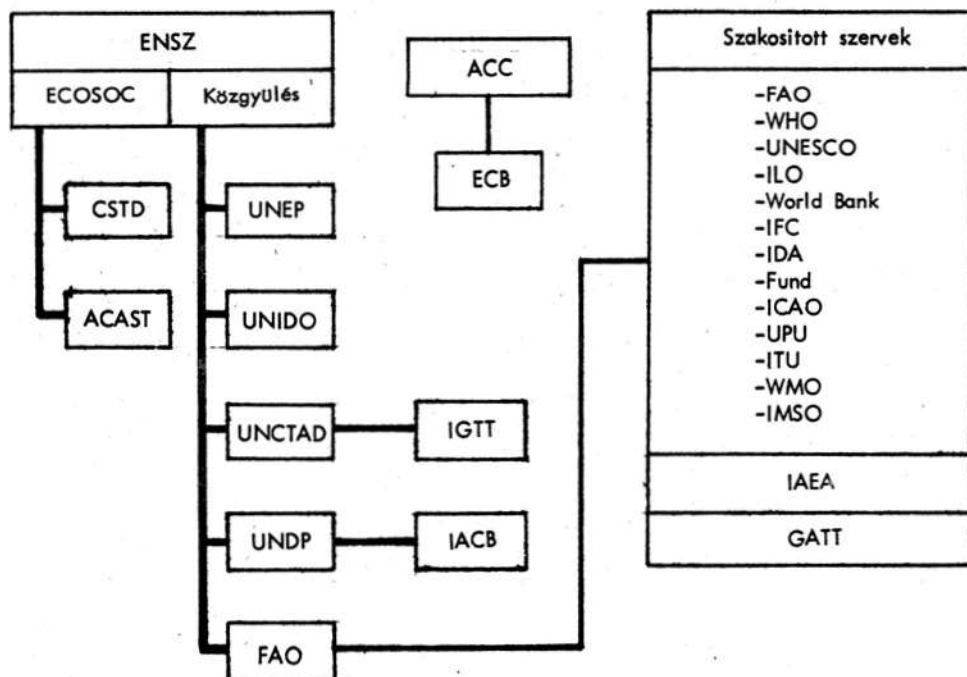
A szervezetek miriádjainak pénzügyi támogatása, irányítása és részvétele az ENSZ komplex szerkezetén keresztül a kutatásokban és fejlesztésekben világméretben és regionálisan valósul meg.

10 évvel ezelőtt az ENSZ tudományos és műszaki konferenciát hívott egybe a kutatás és fejlesztés világméretű alkalmazási kérdésének megvitatására, különös tekintettel a fejlődő országokra. 1971-ben az Advisory Committee on the Application of Science and Technology to Development, ACAST/ Alkalmazott Tudományos és Iparfejlesztési Tanácsadó Testület/ benyújtotta a "World Plan of Action" /Akció Világterv/-et az Economic and Social Council, ECOSOC /Gazdasági és Szociális Tanács/-hoz, melyben választa a fejlődő országok életszínvonala emeléséhez szükséges kutatási és fejlesztési terveket. E javaslatban a mezőgazdasági és környezetvédelmi kutatások kérdésén az ENSZ speciális ügynökségei dolgozták ki. Nem sok történt, de miután az ENSZ egy kis csoportja még mindig lelkesen faggatja a fejlődő országokat specifikus igényeik felől, a kutatás és fejlesztés kérdése a General Assembly /Közgyűlés/ napirendjére és az ENSZ szerkezetébe bekerült, majd a kenyai követ ügyessége révén az UN Environmental Program /ENSZ Környezetvédelmi Program/ székhelye Nairobibba települt. A Világterv készítése ellenére is az ENSZ-en belül egy sor szervezet támogatja pénzügyileg, résztvevőleg a kutatásokat és fejlesztéseket. Az UN Charter /ENSZ Alapokmány/ szerinti hat, az ENSZ-et alkotó testületből a következő három érdekelt elsősorban a kutatásokban és fejlesztésekben: a Közgyűlés, a Gazdasági és Társadalmi Tanács és a titkárság.

A Közgyűlés 132 ország képviselőjével központi helyet foglal el. Az egyes országok képviselői egyéb testületek kinevezett tagjai; megvitatják, jóváhagyják a költségvetést; beszámolókat kapnak egyéb testületektől.

A Gazdasági és Szociális Tanács egyik fő célkitűzése a tudomány és technika vívmányainak terjesztése az ENSZ tevékenységének és a speciális ügynökségeknek koordinálásán keresztül. A tanácsnak 27 ország a tagja. Az ENSZ okmány módosításán keresztül javaslat történt a tagok számának 54-re emelésére. A tanács tulajdonképpen az ügyek vitelének politikájával foglalkozik, a koordináló munka nagy részét

A TUDOMÁNYOS ÉS MŰSZAKI KUTATÁSBAN ÉS FEJLESZTÉSBEN ÉRDEKELT ENSZ SZERVEZETEK



a személyzetre ruházta. Két fontos alárendelt szervezet foglalkozik a tudomány és technika kérdéseivel:

az 54 ország képviselőiből álló Committee on Science and Technology for Development /Tudományos és Műszaki Fejlődés Tanácsa/ /nem azonos az ECOSOC-al/; és

az ACAST, amely a maga nemében egyedülálló az ENSZ-ben, mivel nem országok, hanem egyes személyek a tagjai, mint pl. AUGER, Pierre és SALAM, Abdus.

Speciális csoportok ugyancsak számon tarthatnak tagjaikként egyes személyeket, de ezek nem alkotnak állandó bizottságot. Egy ilyen csoport pl. éppen most tanulmányozza a nemzetközi vállalatok társadalmi és gazdasági hatásának a kérdését. Négy regionális gazdasági bizottság - európai, ázsiai és kelet-ázsiai, latin-amerikai, afrikai -

ugyancsak beszámol a tanácsnak. Ugyanis az ENSZ egyik alapvető feladata: gazdasági, ipari, demográfiai stb. adatok összegyűjtése.

A szakosított szervek száma az ENSZ-ben: 13. Az ENSZ-hez hasonlóan országok a tagjai, legfeljebb taglétszámuk változó /97-146/. Mind-egyik a saját okmánya szerint, közgyűléssel, titkársággal, pénzügyi keretéből, - melyet gyakran kiegészítenek a tagok önkéntes adományai - működik, és mindegyik beszámol az ECOSOC-on keresztül az ENSZ-nek.

Mennyit költenek kutatásra és fejlesztésre? Az ENSZ keretéhez képest a szakosított szervek költségvetése kicsi, és annak is csak egy része megy a tudományos kutatásra és fejlesztésre műszaki értelemben; így pl. a FAO 1973. évi egész költségvetési keretéből, 81,7 millió dollárból 431,192 dollár jutott a szerződéses kutatásokra. A FAO programja, az UN/FAO World Food Program /ENSZ/FAO Élelmiszer Világprogram/ kiegészül további 24 millióval zömmel hat forrásból, továbbá az UN Development Program /ENSZ Fejlesztési Program/ és a World Bank /Világbank/ pénzalapjából származó összegekkel. Az UNESCO 1973-1974-re szóló kétéves költségvetési keretében 120 millió dollár a tagországoktól, 100 millió pedig az ENSZ Fejlesztési Programjából származik. A természettudományos tervekre - beleértve az oktatási jellegűeket is - a ráfordítás 50 millió dollár. Egyéb, nem kormányzati szervezetektől is érkezik támogatás, de az UNESCO által nyilvántartott 319 idevonatkozó szervezetből mindössze 26 természettudományos és műszaki természetű. Az IAEA költségvetése 1973. június 30-ig 16,5 millió dollár volt. A teljes pénzügyi alap egyéb forrásokból és hozzájárulásokból 25 millió dollárt tett ki. Az IAEA saját laboratóriumában végzett kutatásokon kívül is végeztet kutatásokat szerződés útján; ezek értéke 750 000 dollár volt. Ezenkívül működteti az INIS-t, adminisztrál nagyszámú ösztöndíjat, és a szakosított szervezetekhez hasonlóan műszaki tárgykörű szimpoziumokat szervez.

Az ENSZ programok lehetőségét nyújtanak pénzügyi alapok létesítésére, minthogy a közgyűlés jóváhagyásával számos program születik. A legújabb, az ENSZ Környezetvédelmi Program 1972. decemberében látott napvilágot, az 58 tagból álló Governing Council /Kormányzó Tanács/ 1973. júniusában találkozott először.

Az UN Industrial Development Organization, UNIDO /ENSZ Iparfejlesztési Szervezete/ ipari fejlesztési kérdésekkel foglalkozik, és egyik fő tevékenysége a fejlődő országok ellátása ipari szaktanácsadókkal.

A szakosított szervek és programok székhelye

Az ENSZ központi székhelye New York, az európai Genf, és szerte a világban számos regionális hivatala van. A legtöbb ENSZ program székhelye New Yorkban található, de pl. a környezetvédelemé Nairobi, az UNIDO-é Bécs; az UNESCO Párizsban, az International Labour Organization, ILO /Nemzetközi Munkügyi Szervezet/ és a World Health Organization, WHO /Egészségügyi Világszervezet/ Genfben működik.

A párhuzamosságok kiküszöbölése

Tud-e az ENSZ ilyen sok ügynökséggel, programmal zökkenésmentesen és a párhuzamosságok elkerülésével működni? Szerencsére az ECOSOC 1946-ban határozatot hozott az Administrative Committee on Coordination /Adminisztratív Koordinációs Bizottság/ létrehozására, melynek tagjai: az ENSZ főtitkára, a szakosított szervek csucs-titkársága, az IAEA, a nyolc program, az Elelmiszer Világprogram, a GATT, az Economic and Social Affairs /Gazdasági és Társadalmi Ügyek/ fő másodtitkárai. A szinfalak mögött az ülések között ez a csoport igyekszik megtalálni a modus vivendi-t. Hasonló funkciót tölt be nagyrészt ezekkel a tagokkal az ENSZ Fejlesztési Programja által pénzügyileg támogatott Inter-Agency Consultative Board /Szakosított Szervek Tanácsadó Testülete/. Ezenkívül közös érdeklődésre számotartó programok esetében ügynökségek közötti megbeszéléseket tartanak.

Bürokraták paradicsoma-e az ENSZ? Kérdezi a cikk záró soraiban, és úgy válaszol, hogy időnként igen, azzal együtt, hogy minimális pénzügyi támogatással kitűnő eredményeket tud felmutatni.

/R/D-Research/Development, 24.k. 12.sz. 1973.dec. p.18-20./

Dáczer Éva

Új nyelvészeti kibernetikai munkacsoport

Az ILUS-t /Interlinguistik und Sprachkybernetik - Nyelvészeti és kibernetikai munkacsoport/ 1974. április 17-én - Wiesbadenben - a GPI /Gesellschaft für Programmierete Instruktion - Programozott Oktatási Egyesület/ 12. szimpóziúmán alapították, mint a GPI új csoportját. Elsősorban a nyelvoktatás területén a nemzetközi együttműködés kérdéseivel, a közvetítőnyelves kommunikációval és kibernetikai problémákkal foglalkozik, mint a gépi fordítás, a közvetítő nyelvek stb.

Első munkaértekezletét 1974. április 18-án tartották meg Wiesbadenben, kb. 35 szakember részvételével. Ekkor az ILUS munkaterületeinek különböző témáiról hangzottak el előadások. A Hamburgban 1974. júliusában megrendezett második munkaértekezleten a további munka irányát vitatták meg. Mint fő téma szerepelt többek között egy kb. 16 lapos eszperanto melléklet létrehozása, mely kibernetikai folyóiratok cikkeinek tömörítvényeit tartalmazza, és az adott folyóiratokhoz mellékelendő. Foglalkoztak továbbá a nem numerikus adatfeldolgozás területén egy "tervezett nyelv" lehetőségének kutatásával is. Az ILUS harmadik munkaértekezletét 1974. október 18-20. között tartják Paderbornban. Ennek főreferense dr. SZERDARELYI István, budapesti egyetemi tanár lesz.

.o.