

Számítógépes információszolgáltatások az Építésügyi Tájékoztatói Központban

Műfaji tagolódásban (szakirodalmi tájékoztatás, osztott könyvtári katalogizálás, szabályozási információk számítógépes feldolgozása, ágazati adatbázisok katasztere) ismerteti azokat a számítógépes szolgáltatásokat, amelyeket az Építésügyi Tájékoztatói Központ vagy önállóan, vagy más hazai és külföldi intézményekkel együttműködve fejlesztett ki. Kitekintésként felvázolja a továbbfejlődés előfeltételeit.

A hagyományos értelemben vett építésügyi ágazat szakmai információellátása mindig is az Építésügyi Tájékoztatói Központ (ÉTK) alapvető feladata volt. Részben mint kutató, részben mint operatív információnyújtó szervezet kiépítette azt a rendszert, amely alkalmas a világban végbemenő folyamatok regisztrálására, a hazai szakmai eredmények feltárására, egyben hazai és nemzetközi téren való hozzáférhetővé tételére – elsősorban a szakirodalmi és a szabályozási információk vonatkozásában. Ma már mindez jelentős részben a számítástechnikára alapozott szolgáltatások révén megy végbe.

Szakirodalmi tájékoztatás

A számítógépes szakirodalmi tájékoztatás forrása kettős:

- ▶ a keleti országok építésügyi tájékoztatói központjai által létrehozott *Nemzetközi Építésügyi Tudományos és Műszaki Információs Rendszer (NÉTMIR)* keretében működő számítógépes adatbázis,
- ▶ a fejlett országoknak az építésügyet és határterületeit érintő, online elérhető adatbázisai.

A NÉTMIR keretében létrehozott mágnesszalagos cserére épülő építő- és építőanyag-ipari adattár 1983-tól kezdve dolgozza fel a világ építésügyi szakirodalmának jelentősebb részét. A rendszerben részt vevő országok a nemzeti irodalom mellett a világ egy-egy más területi vagy nyelvi egységének irodalmát teszik munkamegosztásban hozzáférhetővé. Így például a Szovjetunió az *angol*, Lengyelország a *francia* szakirodalmat, Csehszlovákia a *Benelux* államok, Magyarország pedig a *skandináv* országok szakirodalmát. Az adattár állománya ma már meghaladja a 150 ezer információegységet, sok szempontú keresést tesz lehetővé a különböző dokumentumtípusú, nyelvű, szakmai tartalmú adattárban.

A NÉTMIR ipari működésének – a maga idejében korszerűnek mondható – megindulásakor az adattár kiépítése elsősorban azért volt jelentős, mivel az építésügy területén még nem álltak rendelkezésre

azok az adatbázisok, amelyek megközelítették volna a rendszer komplexitását. Az egymástól elkülönülve létrehozott nemzeti adattárakhoz való hozzáférés akkoriban különféle, részben technikai okokra visszavezethető nehézségekbe ütközött.

A 80-as évek közepétől következett be e téren ugrásszerű fejlődés. A nagyobb nemzeti adatszolgáltató központok beléptek a nemzetközi hálózatokba. 1986 szeptemberében a Nemzetközi Építéskutatói és Dokumentációs Tanács (Conseil International du Bâtiment pour la Recherche, L'Étude et la Documentation = CIB) keretében létrejött az *International Construction Database (ICONDA)* adattár, amely ma már több mint 50 ország adatszolgáltató központjára támaszkodva angol nyelven teszi hozzáférhetővé a világ építésügyi szakirodalmának zömét. Az adattár forgalmazását, terjesztését a *Scientific and Technical Network (STN) International* látja el.

Az ICONDA-ban feldolgozott információforrások gyűjtőköre a hagyományos dokumentumokon kívül kiterjed az ún. szürke irodalomra is, és lefedi az építésügy egész szakterületét. Az adattár állománya napjainkra meghaladta a 300 ezer információegységet, melynek jelentős része szürke irodalom. Ebből következik, hogy a rendszer nemcsak a hagyományos szakirodalom hordozta információk elérésére nyújt lehetőséget, hanem biztosítja a cégirodalomhoz, a kutatási jelentésekhez, a licencekhez és a know-how-khoz való hozzáférést is.

Az ICONDA előnye, hogy a közvetítő nyelve angol, az input adatok indexelésére a szabad tárgyszavas FINDEX (Facet-Oriented Indexing System for Architecture and Engineering) rendszert használja, amely rendkívül rugalmas, alkalmas a legmodernebb fogalmak megjelenítésére – tehát visszakeresésére is – a szakterület természetes terminus technikusai alapján.

Ezenfelül – természetesen – interaktív, könnyen kezelhető, lehetővé teszi a parancsnyelv különböző szintű használatát, s ez az irodalomkeresésben gyakorlatlanok és a profik számára egyaránt megfelel. Egy rekordjának felépítéséről, tartalmáról – egy magyar folyóiratcikk példája alapján – az *1. ábra* ad tájékoztatást.

AN 1989(11):1700071 ICONDA
 TI Arany Janos utcai lakotelep, Sopron
 (Building estate in the Arany Janos street, Sopron)
 AU Horvath, Bela
 SO Magyar Epitoipar (Apr 1988) v.37, no.1-2, p.24, photos.
 ISSN: 0025-0074
 AV HUETK
 DT Book; Journal
 CY Hungary
 LA Hungarian
 AB The 280 dwellings of the housing estate - built in 1987 - offer a wide choice of ground plans. One can find here the version from the bachelor flats to the dwelling of four rooms and the garret spaces have been built up too. The construction was built with tunnel formwork /Outinord/. The inclined roofs have steel frame with sandwich-like isolation.
 CT housing estate; tunnel formwork; attic; in-situ concrete construction; residential building; pitched roof
 ST Hungary; Sopron
 OS ETK 89/00167 IP HUETK

1. ábra Az ICONDA rekordszerkezete

Az ICONDA használata ma már az egész világon elterjedt az építésügyi szakemberek körében. Éppen ezért tartjuk jelentősnek, hogy 1987-től kezdve az ÉTK a rendszer számára feldolgozza a hazai szakirodalom szelektált "termését", és évente mintegy 800-1000 tétel feldolgozásával ad tájékoztatást nemzetközi síkon a magyar építésügy eredményeiről, illetve biztosítja a magyar "jelenlétet" a rendszerben. (1989-ben az ICONDA-ban végzett információkeresések száma megközelítette a húszezret.)

Egyfelől az ICONDA szakmai tartalmának kiteljesedése, használatának általánossá válása, a politikai folyamatok kedvezőre fordulása (Magyarország után Csehszlovákia, Lengyelország is csatlakozott a feldolgozáshoz, a németek "információfeldolgozási egységesítésre" törekuszenek), másfelől a NÉTMIR technikai, technológiai elmaradottsága mind szakmailag, mind gazdaságilag megkérdőjelezi az utóbbi rendszer fenntartásának szükségességét. A fenti okok miatt a NÉTMIR Tanácsa 1990. október 2-5. között tartott ülésén - amelyen Bulgária és a Szovjetunió is jelezte csatlakozási szándékát az ICONDA-hoz - úgy döntött, hogy működését 1990. december 31-i hatállyal megszünteti.

A komplex információnyújtás megköveteli, hogy más nemzeti vagy speciális adattárakhoz is szabad legyen a "bejárás". Az ÉTK ennek érdekében elemzte az építésügy szempontjából jelentősebb adattárakat, s közülük a honi szempontból legfontosabbakkal használati egyezsége lépett. A már említett STN International mellett elsősorban az angol Pergamon Financial Data Services, az ORBIT, a Dialog Information Services és az Information of INFOTRADE and Deloitte Haskins and Sells szolgáltatóközpontokon keresztül ma már lehetőség van minden számot-

tevő szakterületi és határterületi adattár használatra. (Az ÉTK-ban elérhető adattárak jegyzékét lásd az 1. mellékletben.)

A felsorolt adattárakra alapozott szolgáltatások között a ma már hagyományosnak mondható retrospektív keresésen és szelektív információterjesztésen kívül egy olyan is meggyökeresedett, amely több előre meghatározott témában a hazai szakemberek nyelvismeretének hiányosságait igyekszik áthidalni.

Az *Aktuális Témák Figyelőszolgálat*a (ATF) kéthavonta elsősorban a NÉTMIR, az ICONDA és az RSWB adattárakból kikeresett információkat magyar nyelvű cím- és tárgyszófordítással látja el. Ennek alapján az idegen nyelveket nem ismerő szakemberek is kiválaszthatják a számukra értékesnek látszó információkat. E szolgáltatás az alábbi témákra terjed ki:

- ▶ beton- és habarcstechnológia, zsaluzás;
- ▶ vízellátás, csatornázás, szennyvíztisztítás;
- ▶ épületek felújítása, rekonstrukciója: anyagok, gépek technológiák;
- ▶ veszélyes hulladékok kezelése, elhelyezése;
- ▶ hulladékok, melléktermékek hasznosítása;
- ▶ környezetvédelem: a károsodás okai és azok elhárítása;
- ▶ hő- és hangszigetelés;
- ▶ vízszigetelés;
- ▶ szakipari munkák anyagai, gépei és technológiái;
- ▶ fűtés, szellőzés, klimatizálás.

Az adattárakból így módon szolgáltatott információk alapján az ÉTK az eredeti dokumentumok vagy másolataik beszerzését, fordítását is elvégzi.

Tekintettel az Európai Gazdasági Közösségek 1992-re kialakuló egységes belső piacának fontosságára, az elérhető adattárak közül külön szolgáltatás kiépítése van folyamatban az EC 92 adattárból.

Ez tömör és szakszerű elemző beszámolókat, tájékoztatókat tartalmaz az EGK jogi szabályozásában és gazdasági politikájában végbemenő változásokról, s kiterjed a piaci és közgazdasági információikra is. Mivel az adattár azonnal felhasználható információt nyújt, lényegesen elősegítheti a hazai építésügyi vállalatok, vállalkozók felkészülését 1992-re.

Az is növeli a hazai felhasználók szakirodalmi információkhoz való hozzájutásának esélyeit, hogy 1989-ben a NÉTMIR-együttműködés alapján kapott információk magyar nyelvű, szelektált állománya az IIF program keretében ÉTKBAU néven közvetlenül hozzáférhetővé vált a Villamosenergia-ipari Kutató Intézet (VEIKI) számítóközpontján keresztül is. A benne tárolt, ma már mintegy 25 ezerre tehető információegység lényegében megtartja a NÉTMIR-ben használt Mekof-2 adatelemeket, s felhasználóbarát CDS/ISIS adatbázis-kezelő rendszerben kereshető.

Osztott könyvtári katalogizálás (OSZKÁR)

Az ÉTK részt vesz az országos jellegű műszaki könyvtárak osztott katalogizálási projektjében (OSZKÁR), melynek célja, hogy sokoldalú tájékoztatási lehetőséget nyújtson a rendszerben részt vevő intézmények könyvtári gyűjteményeiben található dokumentumok igénybevételére, és gazdaságosabbá tegye a könyvtári feldolgozást.

A rendszer megvalósítására az OMIKK-ban rendelkezésre áll egy IBM 4341 számítógép és az NSZK-beli DABIS Gesellschaft für Datenbank-Informationssysteme mbH BIS programrendszere. Folynak az előkészítő munkák, ebben az évben megkezdődik a kísérleti feldolgozás egyelőre NEDIX-hálózaton keresztül, de az ÉTK a közeljövőben az X25 – továbbfejlesztett – csomagkapcsolt vonal használatára fog rátérni, amely természetesen az egyéb adattárakkal való kapcsolatok kiépítésében is kedvező lehetőséget kínál.

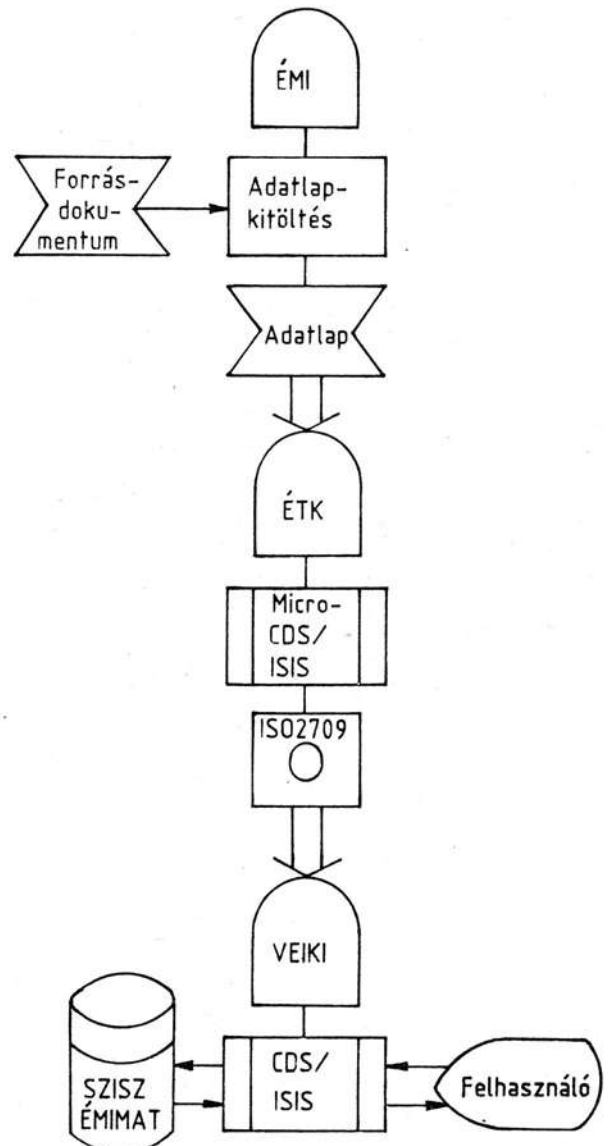
Szabályozási információk számítógépes feldolgozása

Az építésügy egész területén, az ügy jellegénél fogva, rendkívül nagy jelentősége van mindazon dokumentumoknak, információknak, amelyek normatív jelleggel szabályozzák az építési folyamatokat. Ezek felettébb sokrétűek, s gyakori változásaik tájékoztató gondokat okoznak. E normatívák ismertségének garantálása, változásaik nyomon követése mind ez ideig az építésügyi tájékoztatás meg nem oldott feladata volt.

Az ÉTK az Építésügyi Minőségellenőrző Intézettel (ÉMI) együttműködve ezért hozta létre az ÉTK-ÉMIMAT adatbázist, amely közel 5000 szabályozási dokumentumot dolgozott fel, és adatait naprakészen tartja. Az adattár túlnyomórészt a teljesség igényével az alábbi dokumentumokat tartalmazza:

- ▶ építésügyi ágazati szabványok MSZ-04
- ▶ építésügyi ágazati műszaki irányelvek MI-04
- ▶ építésügyi ágazati műszaki előírások ME-04
- ▶ az ÉMI szabványai ÉMISZ
- ▶ országos szabványok (válogatva) MSZ, MSZ KGST
- ▶ országos műszaki irányelvek MI
- ▶ más ágazatok szabványai, műszaki irányelvei és műszaki előírásai (válogatva)
- ▶ törvényerejű rendeletek, utasítások (válogatva).

Az egyes dokumentumok bibliográfiai leírásai a rendszerből a feldolgozási azonosító szám, a jelzet, a hatályosság, az MSZH-szakrend, a témafelosztás, valamint a címben előforduló tárgyszavak szerint kereshetők vissza. A feldolgozás az ÉMI és az ÉTK között kialakított együttműködés keretében folyik a 2. ábrán látható rendben.



2. ábra Az ÉTK-ÉMIMAT feldolgozási-felhasználási folyamata

Azonosító:	832010148
Jelzet:	MSZ 4715/4-72
Cím:	Megszilárdult beton vizsgálata. Mechanikai tulajdonságok roncsolásos vizsgálata
Terjedelem:	23 S, 3 ILL, 7 TAB.
Mikrofilm lap kód:	62HU000000861
Jóváhagyási dátum:	19721229
Hatályosság:	N
Hatálybalépési dátum:	19730701
Hatályba lépteti:	SZK. 1973.7.
Módosítási dátum:	19730415
Módosító forrás:	SZK. 1973.8.
MSZH szakrend:	G 13

3. ábra Az ÉTK-ÉMIMAT rekordszerkezete

A 4. sz. ágazati célprogrambizottság és az IIF programiroda támogatásával 1990 végétől – mint ezt a feldolgozási folyamatára is jelzi – lehetőség van az adattár teljes állományának online elérésére is a VEIKI számítóközpontjánál.

A 3. ábrán mintaként kinyomatott rekord tartalmazza mindazon információelemeket, amelyet egy-egy információegységben egyáltalán előfordulhatnak.

Az adattár állományából a legkülönbélebb rövidített, csak a legfontosabb, jellemző adatelemeket tartalmazó összeállítások készíthetők. Így készült el és jelent meg pl. rendkívül gyors átfutási idővel az *Építésügyi műszaki és minőségi szabályozások 90* című kiadványsorozat, amely 27 témakörbe csoportosítva, 24 füzetben tartalmazza a hatályos szabályozási dokumentumok leírását az 1990. január 1-jei állapotnak megfelelően. Az adattár állománya – a változásokat folyamatosan regisztráló kiegészítéssel – 1990 végén hajlékonylemezen is forgalomba kerül.

Az egyre élénkülő nemzetközi építésügyi piaci kapcsolatok egyúttal felvetették az adattár angol nyelvű változatának elkészítését és nemzetközi hozzáférésűvé való fejlesztését. Ez a változat befejezés előtt áll, és az IIF hálózatán keresztül külföldön is elérhetővé válik.

Ágazati adatbázisok katasztere

Akárcsak a különböző tudományos diszciplínákban, népgazdasági ágazatokban, az építésügy területén is számos különböző témájú, tartalmú rész- vagy teljes, technikai-technológiai megoldását tekintve különböző adattár jött létre, illetve van a fejlesztés időszakában. Koordinálásuk azonban csak igen csekély mértékben vagy egyáltalán nem történt meg. Ez egyszersmind azt is jelenti, számos esetben készültek-készülnek olyan adatbázisok, amelyek tartalma, sőt esetleg struktúrája is azonos. Zömük eddig csak szűk szakmai berkekben vált ismertté, és bár jelentős számban tartalmaznak szélesebb körben érdeklődésre számot tartó információkat, hozzáférésük, piaci munkájuk nem kielégítő.

Az ágazati célprogram a vállalat- és ágazatközi informatikai fejlesztés programjában éppen ezért vette tervbe, hogy a már létező, illetve fejlesztés alatt álló adatbázisokat egységes kataszterbe foglalja, s a belőle kiválasztottak IIF-hálózatra telepítését elősegíti. Az ÉTK 1989-ben megkezdte a feladat teljesítését: kialakította a REGIS ágazati adatbázis-kataszter modelljét, és folyamatosan végzi mindazon adattárak részletes felmérését, amelyek szakmai tartalmuk, felépítésük alapján bekapcsolhatók az IIF-hálózatba.

Kitekintésként

Az építésügyi szakmai tájékoztatás fejlődésének vázolt eredményei a felhasználók számára a korábbi időszakhoz képest összehasonlíthatatlanul nagyobb, sokrétűbb informálódást tesznek lehetővé. Kihasznátságuk, igénybevételek azonban véleményünk szerint nem kielégítő, sőt az elmúlt két-három évben még a meglévő alacsony igénybevételek szintje is tovább csökkent, ami az amúgy is jelentős gazdasági erőfeszítések árán kifejlesztett, fenntartott szolgáltatásokat nehéz helyzetbe hozta. Az igénybevételek alakulása összefügg az építőipar regressziójával, a kutatási-fejlesztési feladatok számának csökkentésével, a tervezés visszafogásával, és – nem csupán a számítógépes szolgáltatásokban – a nehéz gazdasági helyzetre hivatkozva észlelhető egyfajta rosszul értelmezett takarékoskodás is. Bár elismerjük a feladatok hiányát, a gazdasági nehézségeket, mégis úgy véljük, hogy az alapvető ok információkultúránk hiányosságaiiban keresendő. Vélelmezhető azonban, hogy a gazdaság kényszere, a fejlett országokhoz történő felzárkózás sürgető követelménye előbb-utóbb ki fogja kényszeríteni a pozitív irányú változásokat az információfelhasználásban. A hazai információszolgáltató intézményeknek – így az ÉTK-nak is – az a feladata, hogy az eddigieknél hatékonyabb felhasználói "meggyőzéssel", oktatással, a szolgáltatások komfortjának javításával és nem utolsósorban hatékonyabb piaci és marketingmunkával menjen a folyamat elébe.

A piaci alapokon tervezett és az olyannyira várt gazdasági fellendülés keretében azonban a szakmai tájékoztatási tevékenységet – mint ezt számos fejlett állam gyakorlata is igazolja – nem lehet és nem szabad teljesen a piac törvényeinek kitenni. Az össz-gazdasági (információs) érdek érvényesítését végre ne gátolják az intézményi szintű szabályozások, forrás- és gazdálkodási korlátok. Egyértelmű helyzetet kellene teremteni a tekintetben, hogy melyek azok a tájékoztatási szolgáltatások, amelyek közpénzből tartandók el (merthogy ilyenek vannak).

Továbbra is szükséges, hogy – elsősorban a fejlesztési típusú feladatokhoz – jelentős *központi erőforrást* bocsássonak rendelkezésre, a szolgáltatások üzemeléséhez megfelelően *ösztönző szabályozást* (például adózást) alakítsanak ki, és felhasználást elősegítő *preferenciákat* vezessenek be (legalábbis átmenetileg). E gondolatsor jogosságát – úgy véljük

– indokolja a K+F anyagi ellátottságának siralmas volta, az információs, köztük a számítógépes szolgáltatásokat sújtó értelmetlen áfa.

Mindebbe természetesen beletartozik az is, hogy a vállalatok, vállalkozók a számukra fontos piaci, gazdasági információkat teljes értékükön térítsék meg.

Az ÉTK információs szolgáltatásait – az igényekhez és a feladatokhoz igazodó fejlesztések mellett – hosszabb távon mindenképpen fenntarthatónak látja. Fennáll azonban annak a veszélye, hogy a gazdasági kényszer következtében átmenetileg csökkentenie vagy szüneteltetnie kell e tevékenységek egy részét, például a számítógépes szolgáltatásokat. Ezek újbóli "életre keltése", a szétszéledt szakembergárda összegyűjtése nem lenne olcsó, könnyű feladat. Esetleg végre sem lehetne hajtani. Ezt elkerülendő, keressük a kiutat!

1. melléklet

Az Építésügyi Tájékoztatási Központból elérhető adattárak

AQUALINE	Felöleli a víz- és szennyvízkezelés, valamint a környezetvédelem területén a világ szakirodalmát.
BSI	Az adatbázis az angol (brit) szabványok információit tartalmazza.
CERAB	A kerámiai anyagokkal széles körben foglalkozó angol nyelvű adattár.
COMPENDEX	A mérnöki tudományok (átfogó), az USA-ban készülő adatbázisa.
DIN	A német szabványok információs bázisa.
EC '92	Az egységes európai belső piaccal kapcsolatos szabályozási, piaci és közgazdasági kérdések széles körére kiterjedő adatbázis, amely tömör elemző információkat tartalmaz.
ELC	Európa 25 000 legnagyobb vállalatáról, bankjáról, biztosítójáról, ipari konsernekről tartalmaz céginformációkat.
ENVIROLINE	Angol környezetvédelmi szakirodalmi adatbázis.
ERIC	Oktatási, szakoktatási, nevelési információkat tartalmazó adatbázis.
FHGPUBLICA	Építőanyagokról, építési technológiákról, környezetvédelmi, műszaki és gazdasági kutatásokról tartalmaz információkat. NSZK adatbázis.
FORKAT	A tudomány és technológia területén végzett kutatásokról tájékoztat az NSZK kutatási és technológiai minisztériumának gondozásában.
HOPPENSTEDT	Gazdasági adatbank. 43 000 német vállalatról tartalmaz céginformációkat.
HSELINE	Ipari, mezőgazdasági, bányászati, munkaegészségügyi és biztonságtechnikai adatbázis.
IBSEDEX	Épületgépészeti berendezések adatainak angol nyelvű adatbázisa.
ICONDA	A világ építésügyi szakirodalmának reprezentálására törekvő angol nyelvű adattár.
INFOMAT	Adatbázis az európai üzleti életéről, egyebek között az építés és a mérnöki munkák területéről.
KBE	Gazdasági adatbank. 20 000 brit vállalatról tartalmaz céginformációkat.
KGST-NÉTMIR	Együttműködésben épülő építő- és építőanyag-ipari adattár, a világ építésügyi szakirodalmának feldolgozására törekszik.
MONUDOC	Műemlékvédelemről, a történelmi épületek környezeti károsodásairól, helyreállításukról és védelmükről tényadatokat tartalmazó, német nyelvű adatbázis.
NTIS	Angol nyelvű amerikai interdiszciplináris adattár az USA államilag finanszírozott kutatásairól.
PICA	Angol nyelvű, építési és építésügyi információkat tartalmazó adatbázis.
PTS-PROMT	A világ egyik legnagyobb gazdasági adatbázisa, amely széles körű szabályozási, termelési, technológiai és piaci áttekintést nyújt.
RSWB	A magas- és mélyépítés, a terület- és városrendezés, a lakásépítés területéről tartalmaz információkat, elsősorban német nyelvterületről.
SILICA	Német és nemzetközi műszaki-tudományos szakirodalmi információkat foglal magában a kerámia- és az üvegyipar termékeiről, anyagairól, gyártásáról stb.
ULIDAT	Német nyelvterületről feldolgozott környezetvédelmi információkat tartalmazó bibliográfiai adatbázis.
WSCA	A mázolási és felületképzési technológiával és kapcsolódó területeivel foglalkozó angol nyelvű adatbázis.

Beérkezett: 1990. VII. 28-án.