

### Bemutatkozik az UVTEI központi műszaki bázisa

A hetvenes évek elején Csehszlovákiában kidolgozták a tudományos, műszaki és gazdasági információs rendszer automatizálásának és reprográfiai eszközökkel való felszerelésének egységes koncepcióját. Ennek megfelelően 1972. október 1-től a Csehszlovák Tudományos, Műszaki és Gazdasági Információs Központban (UVTEI) létrehoztak egy új szervezeti egységet – a Központi Műszaki Bázist (UTZ), amelynek a feladata az automatizálás és a reprográfiai technika egységes bevezetése a csehszlovák tudományos, műszaki és gazdasági információs rendszerbe, valamint a csehszlovák információs rendszernek a külföldi tudományos és műszaki információs rendszerekhez való csatlakozásához szükséges feltételeknek a megteremtése, elsősorban a KGST-tagországok Nemzetközi és Műszaki Információs Rendszeréhez (NTMIR).

1978-tól az UVTEI – UTZ-t megbízták a műszaki fejlesztés és beruházás automatizált irányítási információs rendszerének a kutatásával és bevezetésével. Az UTZ 1980 óta ellátja a külföldi számítógépes hálózatokhoz és adatbázisokhoz való hozzáférés csehszlovák nemzeti központjának a funkcióját a Moszkva – Prága – Bécs telekommunikációs kapcsolat útján.

Az Állami Tudományos, Műszaki és Beruházási Bizottsághoz tartozó UVTEI az UTZ-n kívül a következő főbb szervezeti egységekből épül fel:

- ◆ *Állami Műszaki Könyvtár:* koordinálja az elsődleges állományok országos szintű létrehozását, kezelését, feldolgozását, gondoskodik a tudományos kutatómunkák, a külföldi kiküldetések és fordítások központi nyilvántartásáról.
- ◆ *Műszaki-gazdasági információs szektor:* végzi a műszaki-gazdasági összehasonlító elemzések feldolgozását, faktografikus állomásokat hoz létre, közreműködik az ágazati információs rendszerek koordinációjában és módszertani irányításában.
- ◆ *Kutatási és rendszerépítési szektor:* koordinálja a csehszlovák tudományos és gazdasági informá-

ciós rendszerben folyó kutatási tevékenységet, egyes kutatásokban részt vesz, továbbá módszertani anyagokat és szabványokat dolgoz ki e rendszer részére.

- ◆ *Kiadói és reprográfiai szektor:* kiadja a tudományos, műszaki és gazdasági információs rendszer folyóiratait, monográfiáit, elemző-szintetizáló kiadványait, elősegíti a reprográfia alkalmazását és egységes fejlesztését a rendszeren belül.

Az UVTEI mint központi intézmény gondoskodik továbbá a tudományos, műszaki és gazdasági információs rendszerhez szükséges szakemberek képzéséről, koordinálja a CSSZSZK információs intézményeinek a részvételét az NTMIR-ben, kétoldalú együttműködést folytat a szocialista országok partnerintézményeivel, foglalkozik a *tudományos műszaki filmek készítésével és felhasználásával*, betölti az ágazati információs központ funkcióit az informatika területén.

Az UVTEI – UTZ fő feladatai a következők:

- ◆ részt vesz a csehszlovák egységes automatizált tudományos, műszaki és gazdasági információs rendszer fejlesztési koncepciója kidolgozásában,
- ◆ fejleszt és alkalmazásba veszi a tudományos, műszaki és gazdasági információs rendszer módszertani, szervezési és műszaki eszközeit,
- ◆ módszertani segítséget nyújt automatizált információs rendszerek kidolgozásához és üzembe helyezéséhez,
- ◆ betölti a külföldi számítógép-hálózatokhoz és adatbázisokhoz való automatizált hozzáférés csehszlovák nemzeti központjának a funkcióját,
- ◆ szelektív információterjesztést végez a hazai és a külföldi adatbázisokat feldolgozó központként,
- ◆ olyan adatbázis-feldolgozó központ, amelyhez terminálhálózaton keresztül interaktív távhozzáférés valósul meg,
- ◆ betölti a műszaki fejlődés automatizált irányítási rendszerének ágazati vezető funkcióját,

- ◆ az Állami Tudományos, Műszaki és Beruházási Bizottság központi számítóközpontja,
- ◆ részt vesz az automatizált információs rendszerek tervezőinek és felhasználóinak a képzésében.

### Az UVTEI–UTZ koordinációs, módszertani, tervezési és üzemeltetési tevékenysége

Csehszlovákiában az egységes, automatizált, tudományos, műszaki és gazdasági információs rendszer kiépítésének a koordinálását az Állami Tudományos, Műszaki és Beruházási Bizottság végzi. E rendszernek az alrendszerei az egyes ágazatok információs rendszerei és a specializált rendszerek. Az UVTEI–UTZ feladata az alrendszerek számára egységes műszaki, módszertani és szervezeti eszközök kidolgozása, dokumentálása és aktualizálása az NTMIR-rel. Az NTMIR normatív-műszaki dokumentumainak az alkalmazása biztosítja a kapcsolatot az NTMIR ágazati és specializált információs rendszereivel.

Az UTZ az automatizált információs rendszerek tervezését és bevezetését szoros együttműködésben végzi azzal az információs szervezeti egységgel, amelynek a rendszerét automatizálja. Az UTZ feladata az egyes alrendszerek számára a feldolgozási technológia kidolgozása és fél-ipari üzemmódban való bevizsgálása.

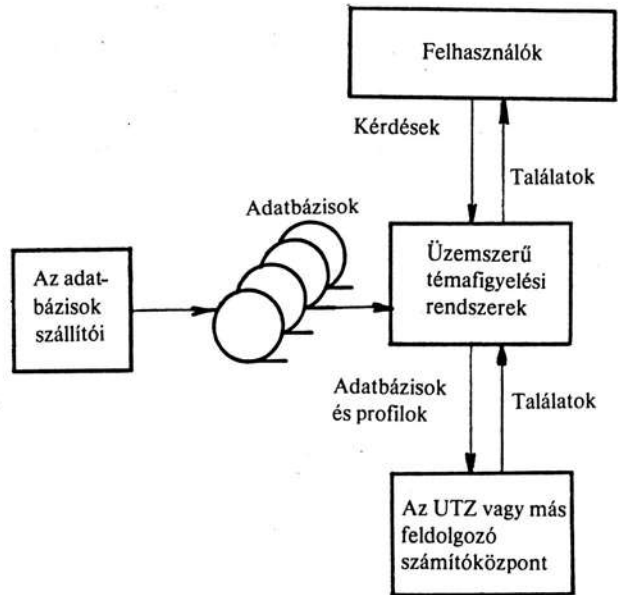
*A koncepció kidolgozása, a tervezés és az üzemeltetési előírások kialakítása* a következő fő feladatokra terjed ki:

- ◆ a tudományos, műszaki és gazdasági tárgyú adatbázisok feldolgozása a szelektív információterjesztési szolgálat számára,
- ◆ a hazai adatbázisok feldolgozása keresési, kiadványkészítési és egyéb célokra,
- ◆ az online információkeresés a tudományos, műszaki és gazdasági adatbázisokban,
- ◆ adatfeldolgozás a tudományos műszaki fejlődés irányításának célinformációs rendszerében,
- ◆ a hozzáférés biztosítása a nemzetközi, illetve külföldi számítógép-hálózatokhoz és adatbázisokhoz.

### Az UVTEI–UTZ üzemszerű szolgáltatásai

A külföldi adatbázisok alapján történő számítógépes témafigyelés a feldolgozási volumen tekintetében a legkiterjedtebb szolgáltatási forma, amelyet a legkülönbözőbb területek felhasználói vesznek igénybe. Szekvenciális információs állományokból végzik, kötegelt üzemmódban. Az adatbázisok be-

szerezését és hasznosítását általában egy ágazati vagy központi szakosított információs részleg, ún. üzemeltető végzi valamennyi népgazdasági ágazat számára (főhatóságtól függetlenül). Az adatbázisok feldolgozását az UVTEI–UTZ vagy – az UTZ egységesített technológiája alapján – egy másik számítóközpont végzi. A profilszerkesztés szintaktikája egységesített. A felhasználó átadja az igényt az üzemeltetőnek, aki kiválasztja a megfelelő adatbázist és átadja az igényt a feldolgozó számítóközpontnak. A profilállományokat a feldolgozó számítóközpontok hozzák létre és módosítják az üzemeltetők igényei szerint. A találatokat ugyancsak az üzemeltető juttatja el a felhasználónak (1. ábra).



1. ábra A számítógépes témafigyelés általános vázlata

A témafigyelés feldolgozási technológiája feltételezi a lekérdezés egységes módszerének a lehetőségét. Ez azt jelenti, hogy az importált, különféle struktúrával rendelkező adatbázisokat átalakítják egységes formátumra. A külföldi adatbázisok gépi feldolgozását az UVTEI–UTZ által kidolgozott USS alkalmazó programcsomaggal, a következő lépésekben végzik:

- ◆ az újonnan beérkezett adatbázisok átalakítása egységes formátumra (ez egyidejűleg megfelel az NTMIK normatív-műszaki előírásainak is),
- ◆ a profilállomány aktualizálása,
- ◆ a keresés,
- ◆ a találatok elosztása profilonként,
- ◆ a találatok kialakítása olvasásra alkalmas formában,

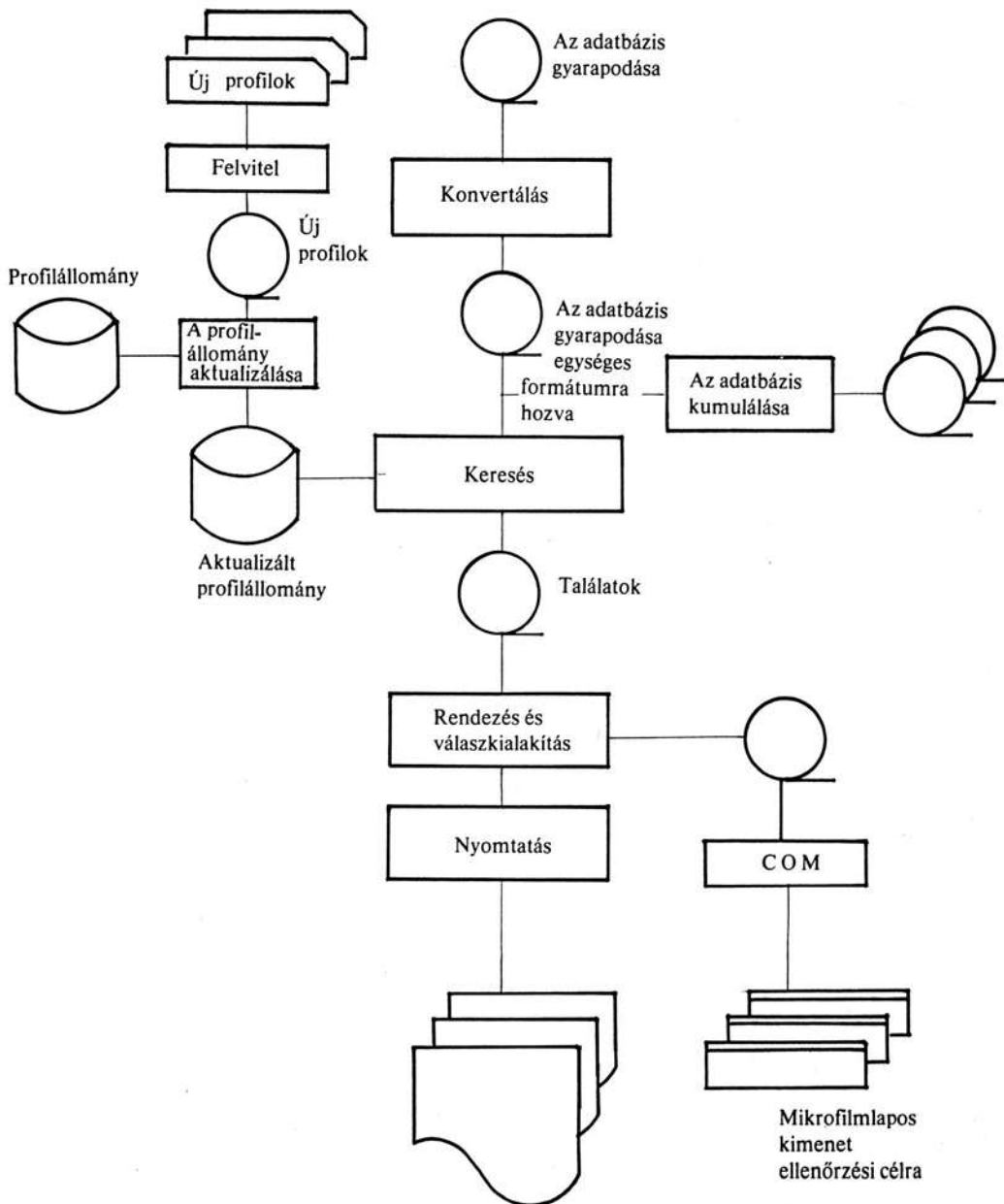
- ◆ a találatok fizikai kiírása az eredmény-mágnesszalagról a sornyomatóra,
- ◆ az adatbázis kumulálása.

A külföldi adatbázisok alapján végzett számítógépes témafigyelés technológiáját a 2. ábra mutatja be.

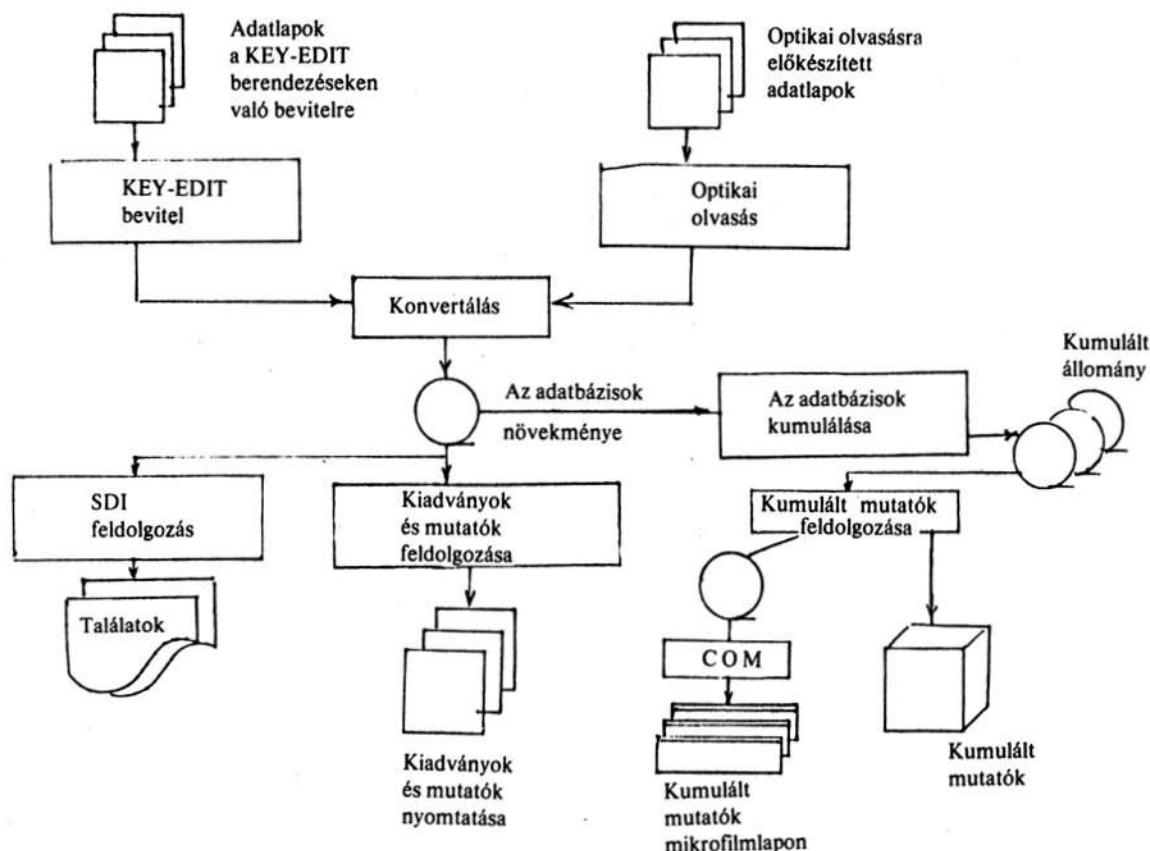
A hazai adatbázisok mérete jóval kisebb. A feldolgozásuk az UVTEI-UTZ-ben a külföldi adatbázisok feldolgozásához hasonlóan folyik. A hazai adatbázisok létrehozásakor az üzemeltető felel az adatok összegyűjtéséért, tartalmi helyességükért és a gépi formátum helyességéért.

A hazai adatbázisok feldolgozási technológiáját a 3. ábra szemlélteti.

A külföldi és hazai aatbázisokból az UTZ online üzemmódú retrospektív keresést is végez. A cél az egész adatbázis egyszeri feldolgozása a tematikus keresés alapján. A kérdés megfogalmazása és bevitel, valamint az eredmény megjelenítése az UVTEI-UTZ számítógépével távadat-feldolgozási vonallal összekötött terminálon történik. Az online üzemmódú adatbázist a 4. ábra mutatja be.



2. ábra A számítógépes témafigyelés technológiája



3. ábra A csehszlovák adatbázisok kötegelt feldolgozása

Az adatbázisoknak az interaktív keresésre való előkészítése két irányban történik:

- ◆ bibliográfiai adatbázisok előállítását az SDI, kiadványkészítés céljára már felhasznált, kumulált adatbázisok konvertálása útján a GOLEM rendszerrel,
- ◆ faktográfiai adatbázisok előállítását a SEZAM rendszerrel.

A GOLEM programrendszerrel történő retrospektív keresési feldolgozás előkészítése a következő lépésekből áll:

- ◆ az egységesített adatbázisok konvertálása a GOLEM bemenő formátumára,
- ◆ a GOLEM rendszer invertált állományainak a létrehozása,
- ◆ az adatbázisok betöltése és feldolgozásuk interaktív üzemmódban,
- ◆ a találatok kinyomtatása.

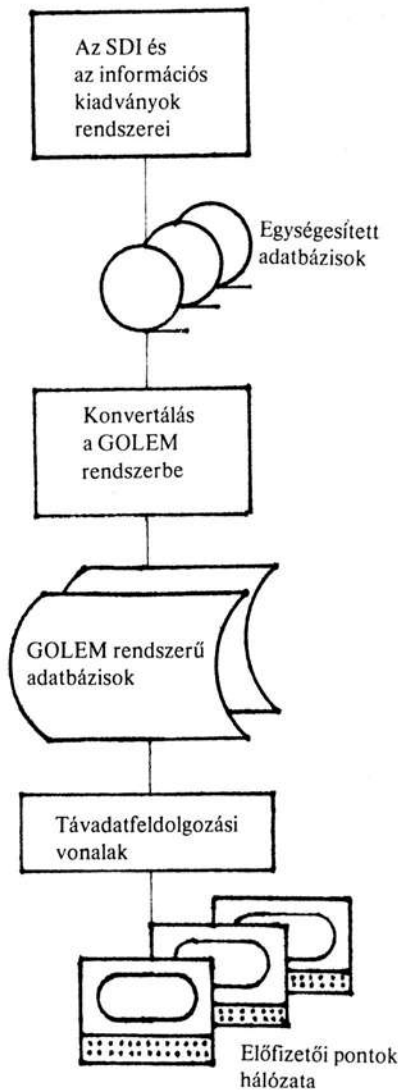
A SEZAM alkalmazási programrendszerrel való feldolgozás a következőket foglalja magába:

- ◆ az adatbázisok konvertálása a SEZAM rendszer bemenő formátumára,

- ◆ létrehozott állományok tárolása és kiegészítése,
- ◆ az adatbázisok átszervezése a statisztikai-analitikai műveletek céljára, célorientált, strukturált részadatbázisok létrehozása útján,
- ◆ az adatbázisok betöltése és használata,
- ◆ a találatok kinyomtatása.

A fentiekön kívül az UVTEI–UTZ foglalkozik a tudományos-műszaki fejlődés irányításához és tervezéséhez szükséges igények kielégítésére kiválasztott adatbázisok automatizált értékelési módszertanának és technológiájának a létrehozásával. E feladat során kidolgozták az ATEST rendszert, amelynek a célja a bibliográfiai és faktográfiai adatbázisok informetriai és más szempontú statisztikai elemzése a perspektivikus kutató-fejlesztő munkák meghatározásához a tudomány és a technika fejlődési trendjeinek a megállapítása alapján.

Az UVTEI Állami Műszaki Könyvtára számára az AKVIS rendszert, amelynek keretében gépesíteni fogják a főbb könyvtári folyamatokat. A rendszer online és offline üzemmódban egyaránt működik.



4. ábra Az adatbázisok feldolgozása online üzemmódban

#### Az UVTEI mint automatizált nemzeti információcsere-központ

1980 szeptemberétől Csehszlovákiában biztosították a feltételeket a Moszkva–Prága–Bécs közötti állandó telekommunikációs kapcsolat megvalósításához és megkezdték a nemzetközi, illetve külföldi számítógép-hálózatokhoz és adatbázisokhoz való hozzáférést biztosító automatizált nemzeti információcsere-központ kiépítését. Csehszlovákiában e központ funkcióit az UVTEI–UTZ látja el, amelyek a következők:

- ◆ a csehszlovák felhasználók számára a hozzáférés biztosítása a csehszlovák automatizált nemzeti információcsere-központhoz és meghatározott esetben a külföldi adatbázis-központokhoz,

- ◆ hozzáférés biztosítása a szocialista országok felhasználói számára az UVTEI–UTZ adatbázisaihoz,
- ◆ tudományos-műszaki jellegű adatok átvitele (pl. szovjet és csehszlovák geofizikai adatok, telemetriai információk),
- ◆ Csehszlovákia, a Szovjetunió és más szocialista ország együttműködő intézményei számára online hozzáférés biztosítása egymás számítástechnikai erőforrásaihoz.

Fenti alfeladatai mellett az UVTEI–UTZ a keresések tematikai és pénzügyi dokumentálását is végzi. Segíti a felhasználókat a lekérdezések előkészítésében és a keresési stratégia szempontjából operatív információt nyújt a lekérdezendő adatbázisok lehetőségeiről. Az automatizált nemzeti információcsere-központok hálózatát az 5. ábra ismerteti.

#### A csehszlovák tudományos-műszaki fejlődést irányító, célra orientált információs rendszer automatizálása

Az UVTEI-nek ez a tevékenységi köre a tudományos-műszaki politikát irányító szervek igényeinek a kielégítését szolgáló tudományos-műszaki információs bázisok létrehozására és hasznosítására irányul.

Az automatizált célra orientált információs rendszer egy olyan komplex adatbázis létrehozását jelenti, amely lehetővé teszi a tudományos és műszaki fejlődés irányításához szükséges elemzések, keresések, táblázatok és statisztikai összesítéseknek előállítását.

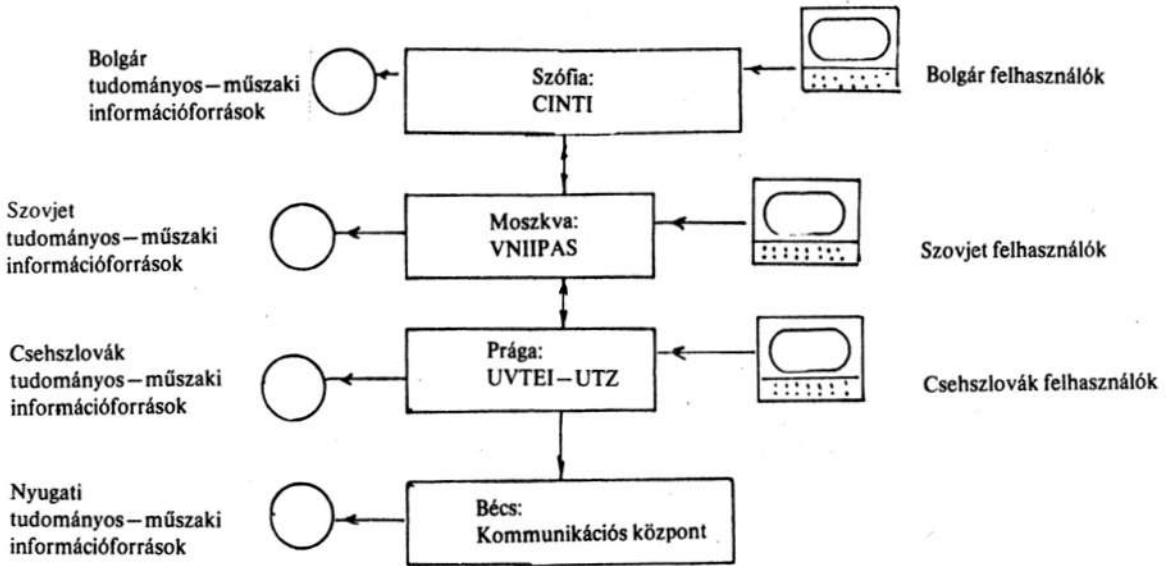
A rendszer egy sor párbeszédéses üzemmódu alrendszert foglal magába, amelyek a különböző irányítási szinteken a döntéshozatalhoz szükséges információt biztosítják, továbbá feltárják a tudományos és műszaki fejlődés különböző aspektusait. Például a KOSSEM–1 a miniszteri titkárságok számára biztosít információt, a KOSSEM–2 a miniszterhelyettesek számára, az ORKON a szövetségi kormány és az Elnöki Tanács határozatairól tartalmaz információt. Van továbbá a licenceknek, a tudományos és műszaki fejlesztési prognózisoknak és a tudományos és műszaki fejlesztés középtávú és éves tervének külön-külön alrendszere.

A műszaki fejlesztési automatizált irányítási rendszer működésének szervezési alapelvei a következők:

- ◆ a feladatokat az Állami Tudományos és Beruházási Tanács fogalmazza meg,
- ◆ az adatgyűjtésért és az adatok tartalmáért a minisztériumok megfelelő szervezeti egységei felelnek,

- ◆ az adatoknak a gépi adathordozón való tárolását az UTZ végzi,
- ◆ a kimenő adatok formátuma megfelel a rend-

szertervben megfogalmazott követelményeknek. Szükség esetén az eredmény képernyőre vagy nyomtatóra is kérhető.



5. ábra Az automatizált nemzeti információcsere központok hálózata

#### Az UVTEI-UTZ műszaki bázisa

Az UVTEI-UTZ a következő eszközparkkal rendelkezik:

- ◆ ESZ-1040 típusú számítógép (1976-ban telepítették),
- ◆ Siemens 7755 típusú számítógép (1978 márciusában telepítették),
- ◆ KEY-EDIT adatelőkészítő rendszer (1974-ben telepítették).

Az ESZ-1040-et elsősorban témafigyelésre használják, főképpen kötegelt üzemmódban működik.

A Siemens 7755 típusú számítógépet a párbeszéd- információkeresésre használják. Ehhez a

géphez egy terminálhálózat is csatlakozik. A terminálok túlnyomó része az UVTEI épületén kívül, sőt néhány külföldön van elhelyezve. Ezenkívül a Siemens 7755-ön az UVTEI célra orientált alrendszerei futnak.

A két gép kompatibilitása az IBM OS operációs rendszeren keresztül valósul meg. Ezáltal jelentősen megnőtt a kapacitás a tudományos, műszaki és gazdasági információk feldolgozásához.

*/ Centr naučnoj, tehničeskoj i ekonomičeskoj informacii – Centrál'naâ tehničeskaâ baza, Prága, 1983. 52 p./*

(Broczkó Péterné)

#### Információs magatartás és piac

##### Beszámoló a DGD\* 3. Nemzetközi Szakmai Konferenciájáról

A Német Dokumentációs Társaság (Deutsche Gesellschaft für Dokumentation = DGD) keretében az információ és dokumentáció gazdaságossági kérdéseivel külön bizottság foglalkozik (Kommiss-

sion Wirtschaftlichkeit der Information und Dokumentation), amely kétévenként nemzetközi szakmai konferenciákat rendez. Az 1985 májusában Garmisch Partenkirchenben megtartott immár 3. ilyen konferencia célja a nyugatnémet és az európai információs piac helyzetének a megvitatása volt.

\* Deutsche Gesellschaft für Dokumentation