

másrészt egy szűkebb tudományos problémának és megoldásnak szelektív, kritikai, heurisztikus feldolgozása (ún. *Ergebnisse típus*);

A szakirodalmi szemlék csoportosítása azonban ma már egyre kevésbé lehetséges. A fenti csoportképző elemek inkább a minden egyes szemlében szükségszerűen megjelenő részeket jellemzik és e részek aránya határozza meg a szemle jellegét (a monografikustól a bibliográfiáig).

*A szakirodalmi szemlék szerepe, funkciója*

A szemle egyszerre nyújt bibliográfiai és tartalmi (bizonyos fokig didaktikus megfogalmazású), illetve *történeti jellegű és aktuális hasznú* információkat, ezért igen sokrétűen használható.

Főbb *történeti* funkciói:

a felölelt időszakban megjelent szakirodalom válogatása és értékelése;

különböző forrásokból származó információk összegyűjtése;

a meglévő ismeretek tömörítése;

információk áttétele időtállóbb formába (például cikkben vagy konferencia-anyagban közölt információk közlése könyv-formában);

új, fejlődő szakterületek felismerése;

a kutatások új területek felé történő irányítása.

Főbb *aktuális* funkciói:

a figyelem felhívása az értékes szakirodalomra;

a szakterületen folyó tevékenység figyelése az eredeti dokumentumok elolvasásának szükségessége nélkül;

az egyes témák figyelését kiegészítő visszamenőleges háttér-tájékoztató;

alternatív, más szakterületeken használt, de a figyelt területen is használható módszerek és eljárások fellelése;

új területen indított kutatási és fejlesztési munkákhoz kezdeti tájékoztató irodalomkutatás;

oktatási segédlet;

visszacsatolás biztosítása a kutató és fejlesztő szerzőnek munkája értékeléséről.

A közlemény a továbbiakban felsorolásszerűen ismerteti az irodalomjegyzékben megadott szemlékkel foglalkozó 19 dokumentumot.

/WOODWARD, A. M.: *The roles of reviews in information transfer = Journal of the American Society for Information Science*, 28. köt. 3. sz. 1977. p. 175–180./

(Schiff Ervin)

## TÁJÉKOZTATÁSI INTÉZMÉNYEK ÉS SZOLGÁLTATÁSOK

**A VINITI\* tudományos–műszaki információs tevékenységének 25 éve**

Az 1952-ben létrehozott VINITI – kezdetben Tudományos–Műszaki Információs Intézet – 1955-ben kapta jól ismert elnevezését, mikoris a Szovjetunió Tudományos Akadémiája mellett a Szovjetunió Minisztertanácsa Tudományos és Műszaki Állami Bizottságának felügyelete alá is került és a következő feladatokkal bízták meg:

a tudományos–műszaki információs tevékenység *módszereinek kutatása*;

olyan referáló *folyóirat szerkesztése és kiadása*, mely nemzetközi szinten felöleli a fizika, a matematika, a kémia, a biológia, a földtudományok és a műszaki tudományok területét;

tájékoztató és bibliográfiai segédeszközök, áttekinthető *szemlék szerkesztése és kiadása* a tudomány és technika egyes területeinek a Szovjetunióban és külföldön elért eredményeiről;

*fordítások és folyóiratcikk-másolatok készítése* a felhasználók számára.

A VINITI évente több mint 25 ezer szovjet és külföldi folyóiratot, 200 ezer külföldi szabadalmat, 16 ezer monográfiát és előadategyűjteményt dolgoz fel. E hatalmas mennyiségű irodalmat 130 ország 66 különböző nyelven megjelenő publikációi alkotják.

A feldolgozásra kerülő dokumentumok mennyiségi növekedését jól érzékelteti a VINITI ismert referáló folyóirata, a *Referativnuij Zsurnal* által feldolgozott irodalom dinamikus növekedését mutató *1. táblázat*.\*\*

\*\* E jellemző számadatokon kívül a VINITI kiadványainak ismertetésére és jellemzésére részletesen nem térünk ki. E témában már számos publikáció jelent meg, és a TMT is közölt önálló tanulmányokat az elmúlt években. Ilyenek például:

MIHAJLOV, A. I.: A VINITI szerepe a mérnökök és kutatók információellátásában = Tudományos és Műszaki Tájékoztatás, 23. évf. 2. sz. 1976. p. 59–62.

CSERNÜJ, A. I.: Az Össz-szövetségi Tudományos és Műszaki Információs Intézet (VINITI) integrált automatizált információs rendszere, az „ASZSISZTENT” = Tudományos és Műszaki Tájékoztatás, 24. évf. 3. sz. 1977. p. 95–101.

FENINA, N. A. – GLOBACSEV, O. I.: Az Össz-szövetségi Tudományos és Műszaki Információs Intézet kiadványainak rendszere = Tudományos és Műszaki Tájékoztatás, 24. évf. 10. sz. 1977. p. 431–437.

\* Vseszozjuznuij insztitut naucsnoj i tehniczeszknoj informacii = Össz-szövetségi Tudományos és Műszaki Tájékoztatási Intézet

**A Referatívnyj Zsurnal által feldolgozott tudományos és műszaki folyóiratcikkek  
és egyéb kiadványok számának alakulása 1953–1977**

Sorozat	A feldolgozott tételek száma									
	1953	1955	1960	1965	1970	1970-ig bezárólag	1975	1976	1977 (terv)	1977-ig bezárólag
Automatika és elektronika	–	–	–	49 362	64 015	479 317	76 140	84 928	66 170	992 330
Bányászat	–	–	16 973	17 239	22 911	200 656	22 514	23 674	23 000	359 966
Biológia	–	69 592	119 971	124 411	147 699	1 915 950	193 246	197 639	209 580	3 182 621
Csillagászat										
Geodézia	1 468	5 125	12 850	15 316	18 015	205 040	19 341	19 589	19 400	335 895
Űrkutatás										
Elektro- technika és energetika	–	2 034	83 288	35 727	43 708	619 914	47 375	52 084	51 790	952 251
Fizika	–	26 550	34 450	45 129	65 493	688 356	80 235	80 010	76 480	1 199 885
Földrajz	–	–	34 787	41 364	43 915	537 857	42 655	45 590	34 040	839 842
Földtan	–	20 492	28 342	35 566	39 998	478 155	39 938	40 077	38 570	756 154
Geofizika	–	–	16 510	19 699	21 547	231 098	22 683	23 634	15 620	381 998
Gépgyártás	–	–	135 545	121 270	127 374	1 550 089	123 063	133 594	165 380	2 483 611
Informatika	–	–	–	3 652	4 244	29 056	4 597	4 826	4 500	61 567
Ipargazdaság	–	–	3 168	7 207	8 749	78 671	8 890	9 422	9 230	141 153
Ipari vezetés szervezés	–	–	–	–	771	3 134	–	–	–	3 134
Kémia. Bio- kémia. Korrózió és korrózió- védelem	10 042	57 470	109 613	168 540	237 011	2 252 729	246 962	245 714	268 890	3 909 850
Kohászat	–	–	30 394	30 134	37 096	441 160	38 594	44 835	42 800	719 381
Környezet- védelem	–	–	–	–	–	–	5 701	7 128	8 640	21 469
Közlekedés	–	–	–	53 911	58 491	468 435	60 496	62 816	37 600	866 403
Matematika	455	6 307	14 640	17 377	25 611	262 962	35 325	36 326	33 300	489 593
Mechanika	1 140	6 481	17 035	22 079	33 034	320 641	35 006	35 279	36 000	559 835
Nyomdaipar	–	–	–	–	–	–	3 004	3 058	3 000	9 240
Tűzvédelem	–	–	–	–	–	–	3 054	3 093	2 600	15 483
Vezetés- szervezés	–	–	–	–	1 009	1 009	2 606	2 729	2 700	17 920
<b>Összesen:</b>	<b>13 051</b>	<b>194 051</b>	<b>657 596</b>	<b>807 983</b>	<b>1 000 691</b>	<b>10 759 229</b>	<b>1 111 425</b>	<b>1 156 045</b>	<b>1 149 290</b>	<b>18 299 581</b>

1963-ban a VINITI megszervezte a tudományos cikkek kéziratának gyűjtési rendszerét. E kéziratokat, mivel csak egy igen szűk olvasói réteg számára lennének jelentősek, nem érdemes folyóiratokban vagy könyvekben megjelentetni; a Referatívnyj Zsurnal minden jelentésről számot ad. A gyűjteményben 26 500 kézirat található, az évi gyarapodás 1977-ben 5420 volt.

1971-ben a rendszer az egész országot átfogó, 49 gyűjtőközponttal rendelkező hálózattá szélesedett.

Információs bázisa alapján a VINITI szelektív információterjesztést és retrospektív keresést is végez. Jelenleg négy, egymástól független rendszer működik (a számadatok 1977-re vonatkoznak):

1968 óta akadémikusok és akadémiai levelező tagok számára a természettudományok és a műszaki tudományok tárgykörében (szelektív információterjesztés, 430 fő részére);

1973 óta a Szovjetunió Tudományos Akadémiája Távolkeleti Kutatóközpontja számára (szelektív információterjesztés 5 intézmény és 70 egyéni felhasználó részére);

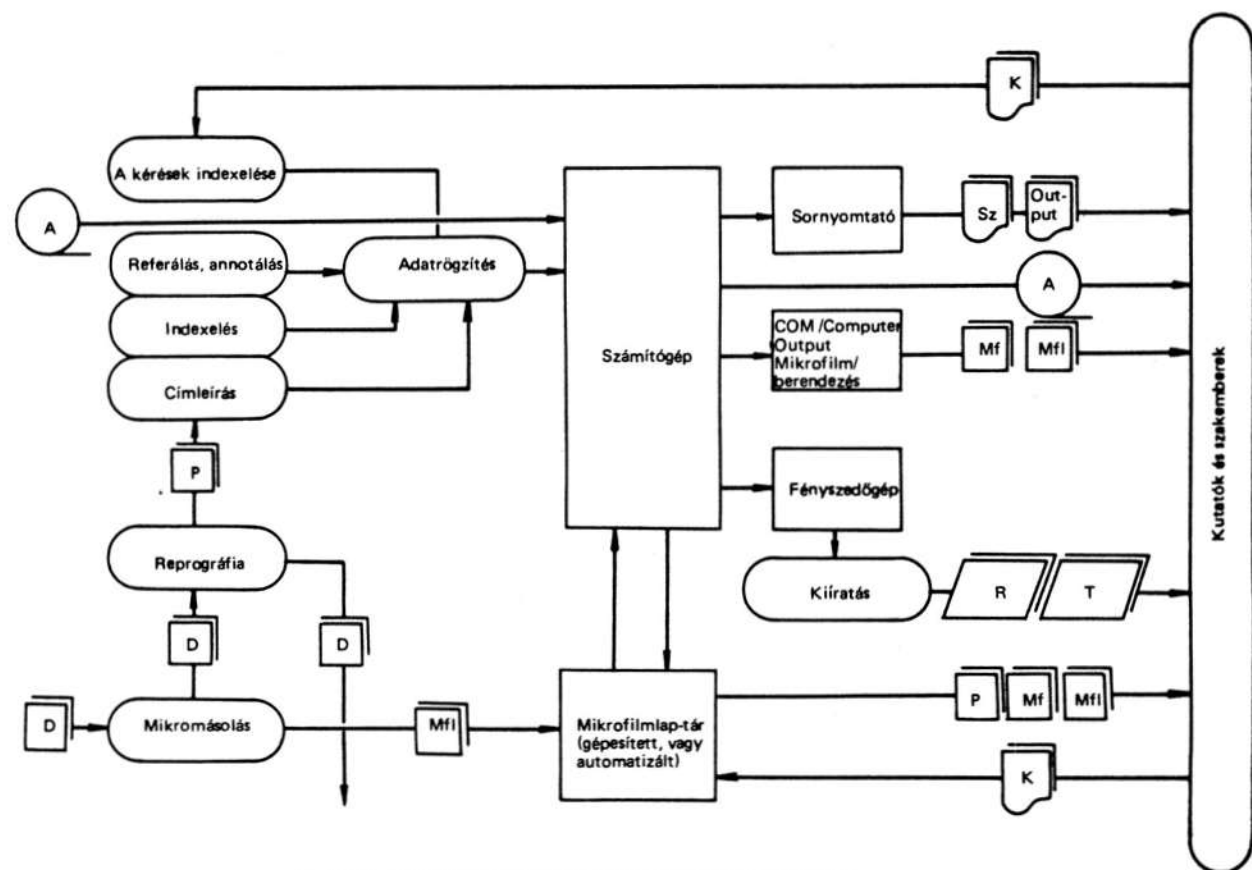
1970 óta informatikai információs szolgálat (szelektív információterjesztés 325 felhasználó részére);

1964 óta a szerves fluorvegyületek információs rendszere (2000 szelektív információterjesztési és évente kb. 300 retrospektív kérés).

Az Intézet fennállása óta ellát *reprográfiai szolgálatot* is: a feldolgozott eredeti publikációkról kérésre másolatot szolgáltat. 1976-ban 14,5 millió papírmásolat készült, ezek 42%-a 20 napon belül.

A VINITI *fordítási tevékenységével* kapcsolatban megemlítendő, hogy eleinte csak egyetlen részleg foglalkozott fordítással, melyet 1960-ban kiterjesztettek és létrehozták a Fordítási Hivatalt. Ez a hivatal 1972-ig működött és ezalatt kb. 100 ezer fordítást készített. 1972-ben a Fordítási Hivatalból megalakult az *Összszövetségi Fordítási Központ*, amely önálló intézmény a Szovjetunió Tudományos Akadémiájának és a Tudományos és Műszaki Állami Bizottságnak felügyelete alatt.

A felsorolt tevékenységek hatékony és gyors ellátása napjainkban csak automatizált rendszer keretében képzelhető el. Ennek tudatában a VINITI 1970-ben *automatizált információs rendszer* kidolgozását célzó programot indított, melynek a szelektív információterjesztés és a retrospektív keresés ellátása mellett elsősorban feladata a *Szignál' naja Informacija és a Referativnij Zsurnal* anyagának mágnesszalagon és 16 mm-es tekerccsfilmre való előállítása.



1. ábra Az ASZSISZTENT rendszer folyamatábrája

Jelmagyarázat:

- |     |                            |    |                                |
|-----|----------------------------|----|--------------------------------|
| A   | Adatbázisok mágnesszalagon | P  | Papírmásolat                   |
| D   | Dokumentumok               | R  | Referálólap                    |
| K   | Kérés                      | Sz | Szelektív információterjesztés |
| Mf  | Mikrofilm                  | T  | Témafigyelés                   |
| Mfi | Mikrofilmlemez             |    |                                |

E rendszer működése a következő lépésekre épül:

minden dokumentum magas képzettségű szakemberek által történő bibliográfiai leírása, indexelése és referálása;

az így nyert adatok géppel olvasható formába történő átalakítása;

a géppel olvasható adatok bevitele a rendszerbe többszörös és több szempont szerinti feldolgozás céljából;

a tárolt adatok különféle információk feladatok szerinti több szempontú felhasználása.

A rendszert ASZSZISZTENT-nek nevezték el; folyamatainak összefüggéseit az 1. ábra szemlélteti.

Az ASZSZISZTENT első változata már működik, jelenleg négy második generációs számítógépre (két Minszk 22 és két Minszk 32) és egy Digiset 50TI fényesedő berendezésen alapszik. 1976-ban a rendszer segítségével készült a *Szignálnaja Informacija, a Referativnij Zsurnal* és a hozzájuk tartozó indexek 7500 tétele.

A VINITI tervező szakemberei a rendszer második, fejlettebb változatán, az ASZSZISZTENT-2-n dolgoznak, amely harmadik generációs szovjet számítógépre épül (ESZ-1022 és ESZ-1050) és a legmodernebb reprográfiai és kommunikációs berendezésekkel rendelkezik majd.

1978-tól a VINITI az 1977-re tervezett 20 mágnesszalagos adatbázisát még a fizika (évi 80 ezer dokumentum), az elektrotechnika és energetika (évi 52 ezer dokumentum), a korrózió és korrózióvédelem (évi 6000 dokumentum), a környezetvédelem (évi 7200 dokumentum) adatbázisaira is kiterjeszti. A mágnesszalagok cserére alkalmas szabványosított formában (EF7 és EF8) készülnek.

Az adatbázisok további jellemzője, hogy a feldolgozott dokumentumok legalább 50%-ának eredetije mikrofilmlapon rendelkezésre áll. A mikrofilmlapos szolgáltatás a kémiai és vegyipari adatbázissal már megindult.

Az ASZSZISZTENT által előállított mágnesszalagos adatbázisok a különböző országok, elsősorban a KGST-országok közötti mágnesszalagcsere széles lehetőségeit nyitják meg. E területen a VINITI fő célja, hogy a jövőben rendszeresen ellássa a KGST-országokat mágnesszalagokkal, sőt bevonja őket az adatbázisok előállítás munkálataiba is, kiterjesztve és tovább szilárdítva ezáltal az NTMIR országainak tudományos-műszaki együttműködését.

/CSERNŰJ, A.: VINITI: Science information activities over twenty-five years = International Forum on Information and Documentation, 2. köt. 4. sz. 1977. p. 3-8./

(Novák István)



Tervezés és tudományos megalapozás új információszolgáltatások kialakításához

*Az információ mint termék*

Míg kezdetben az információk programok bevezetésekor kevésbé figyeltek a költségtényezőkre, ma már egyre inkább érvényesül az információ árjellege, és első helyre kerültek az információszolgáltatások hatékonyságának és gazdaságosságának követelményei. Ezzel együtt természetesen felmerült annak igénye, hogy egy új információszolgáltatás bevezetése előtt – akárcsak bármely más termék esetében – gondos és alapos piacelemzést végezzenek a termék általános kelendőségének és az egyes termékfajták elhelyezési lehetőségeinek megállapítására. Amennyiben közhasznú szempontok is felmerülnek (pl. tudományos eredmények nemzetközi cseréjének előmozdítása, a tudomány és technika fejlesztése), a piacelemzésnek ki kell terjednie azokra a feltételekre is, amelyek mellett leginkább lehetővé válik a jelzett célok elérése.

*Új termék bevezetése előtt: piacelemzés, piacutató*

A piacelemzés egyrészt az információkínálatot vizsgálja és a kínálat szerkezet esetleges hiányait vagy átfedéseit kívánja feltárni; másrészt a felhasználók információszükségletét kutatja annak megállapítására, elegendő igény mutatkozik-e az új információszolgáltatások iránt.

A tervezésnek ezen túlmenően meg kell ismernie a marketing stratégiák bevezetésének és hatásának lehetőségeit is. A terjesztésnek és szolgáltatásoknak ezek a piaci kísérő intézkedései vannak hivatva arra, hogy biztosítsák a szolgáltatások számára a felhasználókhoz vezető utat.

*Együttműködés a tervezés és a kutatás között*

Az átfogó piacelemzést a tervezők egyedül nem végezhetik el, hanem – egyenrangú partnerként – a legszorosabban együtt kell működniük a társadalomkutatás szakembereivel. Ennek a két szakembercsoportnak az együttműködése nem szűnhet meg az új szolgáltatás bevezetésével sem, hiszen a piac, amelyen az új szolgáltatásnak érvényesülnie kell, állandóan változik, és állandóan új követelményeket támaszt a szolgáltatás előállítóival szemben.

Amennyiben a szolgáltatás meg akarja tartani a piacon elfoglalt helyét, főleg pedig ha tovább akar fejlődni, rugalmasan kell alkalmazkodnia a változó körülményekhez. Döntő, hogy az információk szolgáltatói a